

ERSATZTEILLISTE  
LIST OF SPARE PARTS  
LISTE DES PIÈCES DE RECHANGE  
LISTA DE PIEZAS DE REPUESTO  
LISTINO RICAMBI

---

827 9944

Auslegerstativ AS 32

VI - 2002

# Auslegerstativ AS 32



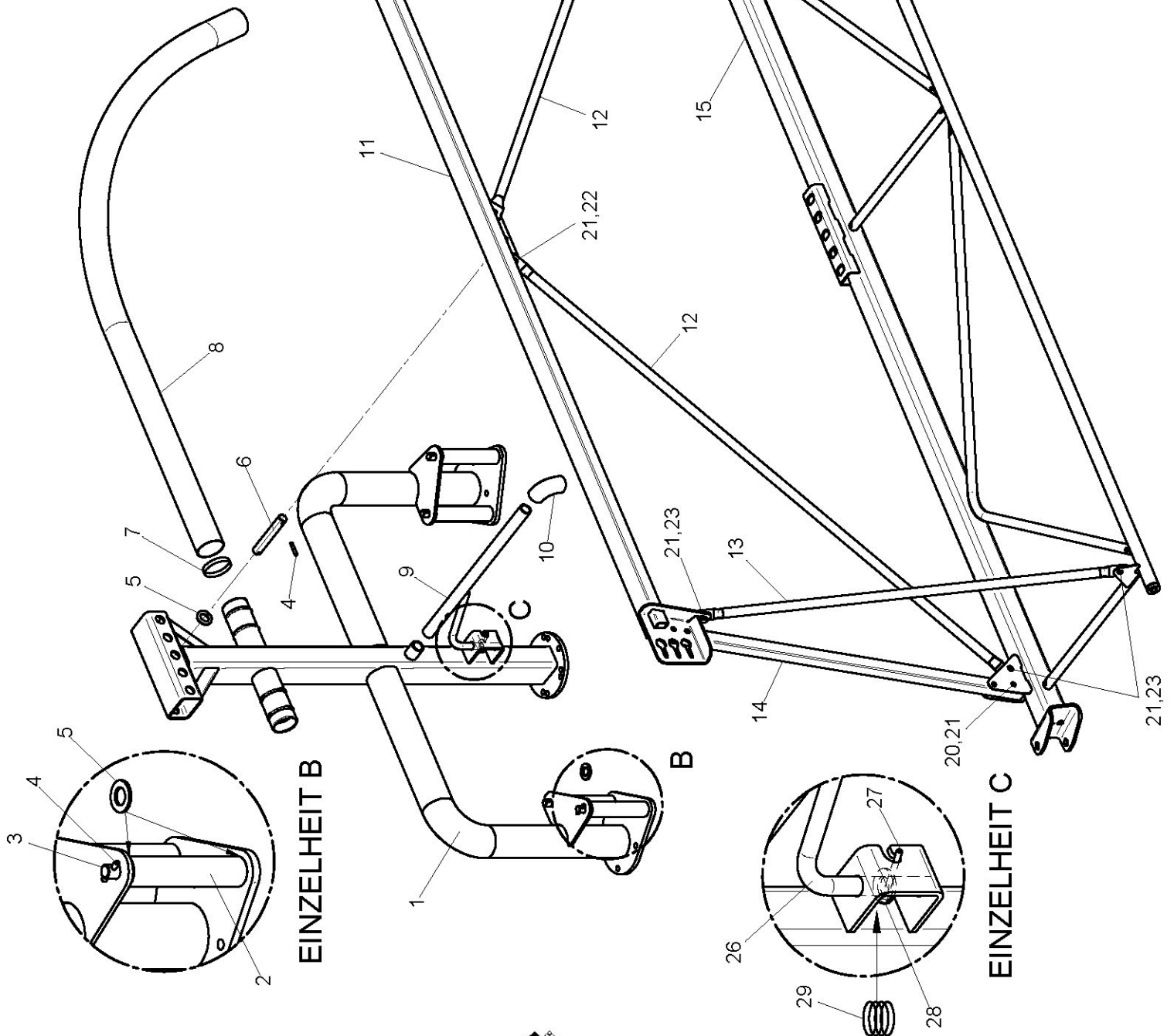
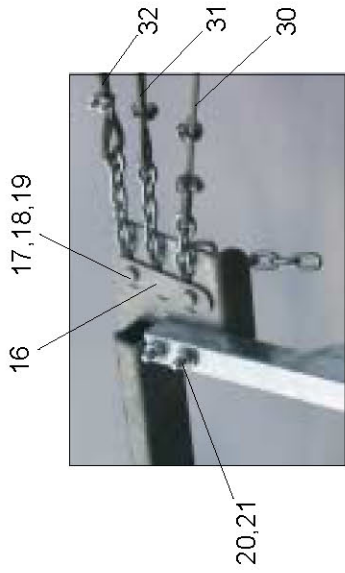
Röhren- und Pumpenwerk **BAUER** Ges.m.b.H  
A-8570 Voitsberg / Austria, Tel. +43 / 3142 / 200-0, FAX +43 / 3142 / 23095  
e-mail: [sales@bauer-at.com](mailto:sales@bauer-at.com), [www.bauer-at.com](http://www.bauer-at.com)

**BAUER**

*FOR A GREEN WORLD*

**AUSLEGERSTATIV AS 32**  
**Steher, Mittelteil**

827 9944



**EINZELHEIT A**

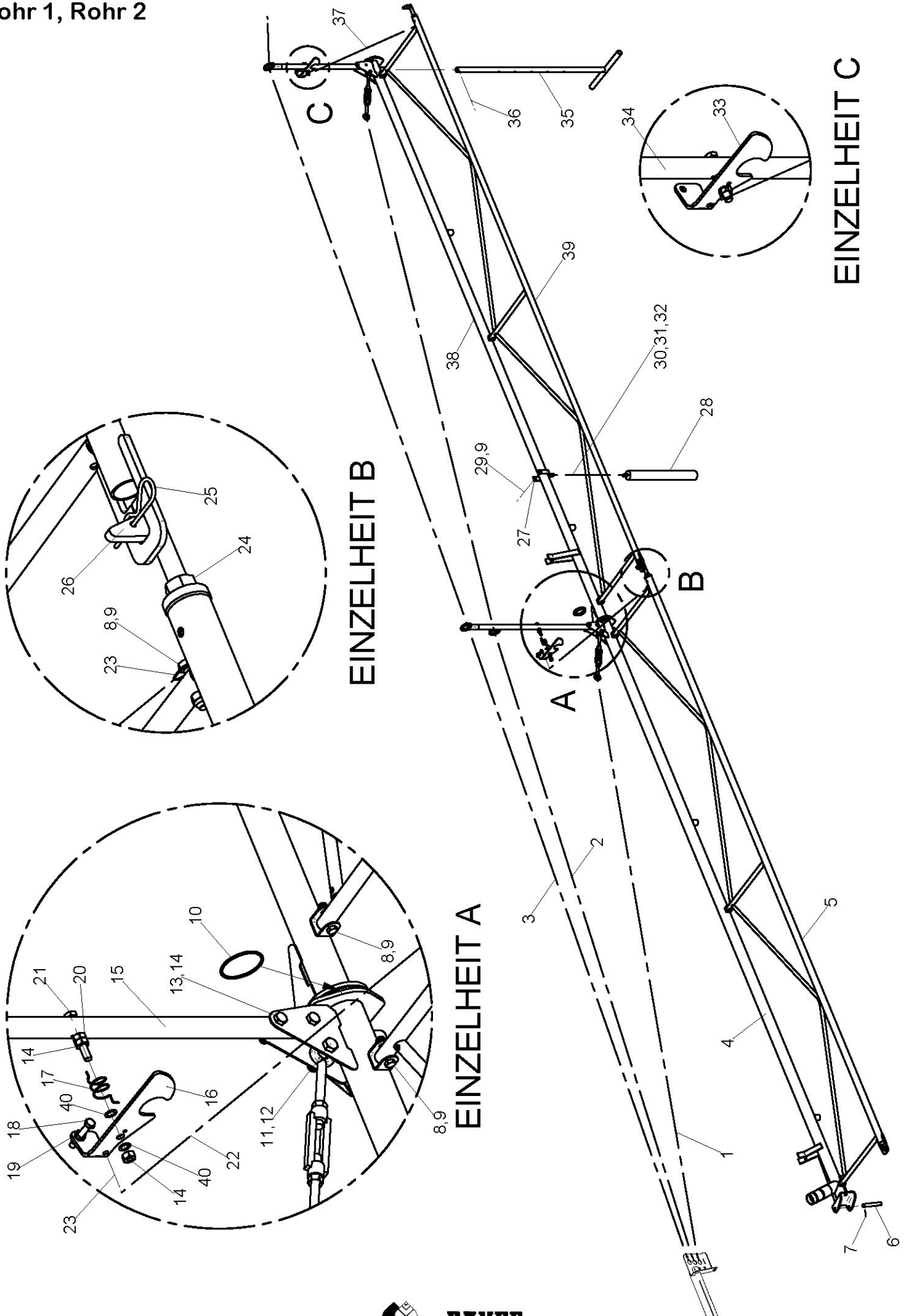
**EINZELHEIT B**

**EINZELHEIT C**

**ERSATZTEILISTE**  
**LIST OF SPARE PARTS**  
**LISTE DES PIECES DE RECHANGE**

**827 9944**  
**AUSLEGERSTATIV AS 32**  
**Steher , Mittelteil**

Bild Fig. Rep.	Bestell Nr. Part No. Reference	Benennung Description Designation	Stück quant. pieces
1	833 9651	Steher geschw.	1
2	833 9663	Rolle	4
3	833 9660	Rollenbolzen	4
4	061 5727	Spannstift DIN 1481 - 6 x 36	10
5	061 2016	Scheibe DIN 125 - A 21	11
6	833 9662	Pendelbolzen	1
7	062 5079	Schlauchschelle 64 - 67	8
8	062 5281	Schlauch 65 mm FLEXITEX EXTRA	1,9 m ( 2 x )
9	851 4206	Rohrstück	1
10	061 3104	Winkel 3/4"	1
11	833 9530	Mittelteil oben geschw.	1
12	833 9538	Strebe 2	2
13	833 9536	Strebe 1	2
14	833 9535	Steher - Mittelteil	2
15	833 9512	Mittelteil geschw.	1
16	833 9585	Sicherungsglasche	2
17	061 1110	Skt. Schr. DIN 933 - M 8 x 20	4
18	061 1547	Skt. Mutter DIN 980 - M 8	4
19	061 2128	Scheibe DIN 440 - R 9	4
20	061 1180	Skt. Schr. DIN 933 - M 10 x 50	8
21	061 1545	Skt. Mutter DIN 980 - M 10	16
22	061 1122	Skt. Schr. DIN 933 - M 10 x 30	2
23	061 1178	Skt. Schr. DIN 933 - M 10 x 25	6
24	833 9592	Haken geschw.	8
25	061 1573	Skt. Mutter DIN 934 - M 16	8
26	833 9661	Vorstecker	1
27	061 5722	Spannstift DIN 1481 - 5 x 55	1
28	061 2033	Scheibe DIN 126 - 18	1
29	241 0111	Druckfeder	1
30	833 9605	Seil 1 ( Länge 3730 )	2
31	833 9606	Seil 2 ( Länge 7570 )	2
32	833 9607	Seil 3 ( Länge 11 130 )	2



EINZELHEIT C

EINZELHEIT B

EINZELHEIT A

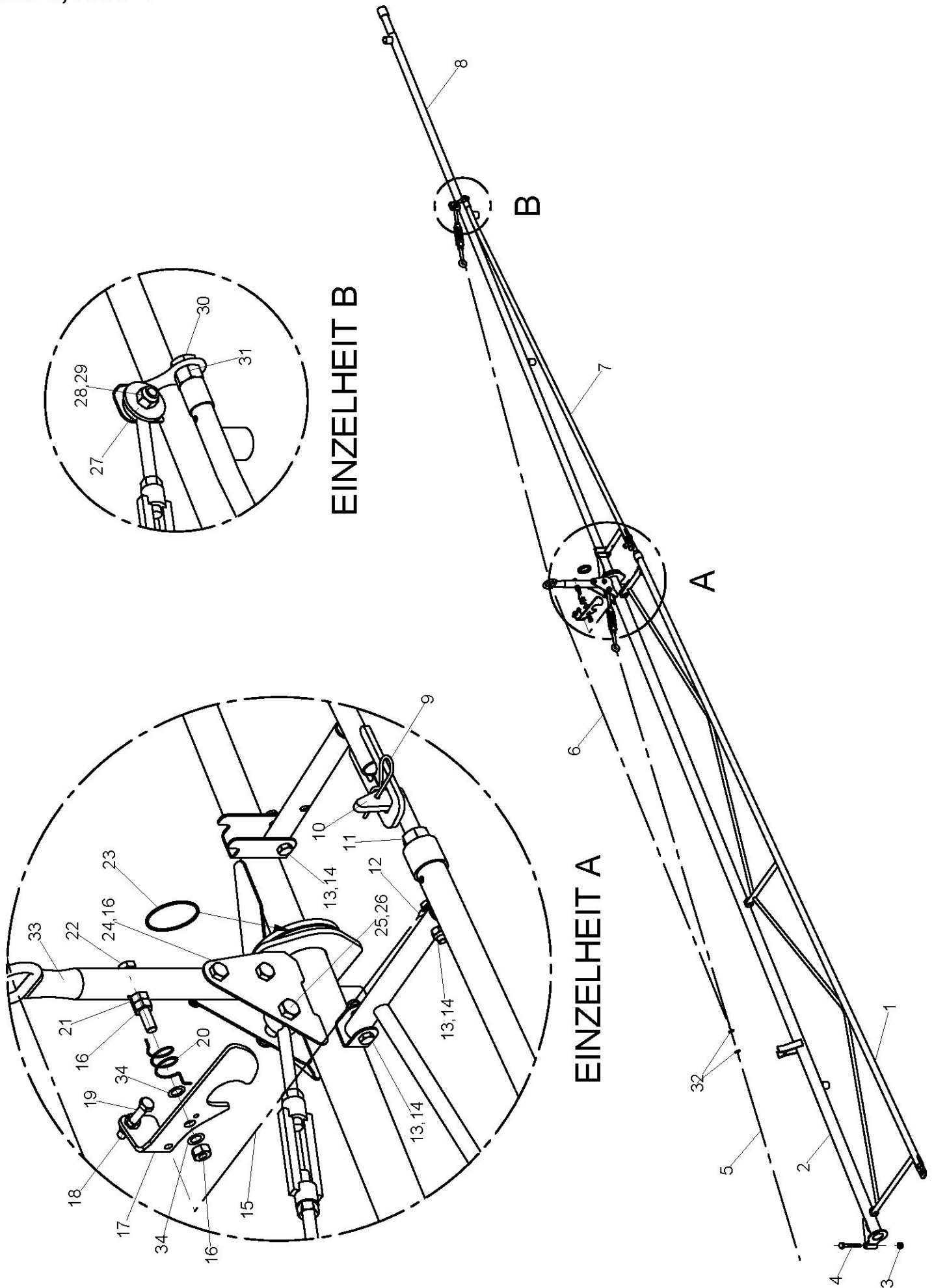
**ERSATZTEILISTE**  
**LIST OF SPARE PARTS**  
**LISTE DES PIÈCES DE RECHANGE**

**827 9944**  
**AUSLEGERSTATIV AS 32**  
**Rohr 1 , Rohr 2**

Bild Fig. Rep.	Bestell Nr. Part No. Reference	Benennung Description Designation	Stück quant. pieces
1	833 9605	Seil 1 ( Länge 3730 )	2
2	833 9606	Seil 2 ( Länge 7570 )	2
3	833 9607	Seil 3 ( Länge 11 130 )	2
4	833 9540	Auslegerrohr rechts 1 geschw.	1
	833 9601	Auslegerrohr links 1 geschw.	1
5	833 9545	Windverband 1 geschw.	2
6	833 9537	Gelenkbolzen 1	2
7	061 5727	Spannstift DIN 1481 - 6 x 36	4
8	061 1111	Skt. Schr. DIN 933 - M 8 x 40	26
9	061 1547	Skt. Mutter DIN 980 - M 8	28
10	101 0140	Gummiring Hk 50	8
11	061 1045	Skt. Schr. DIN 933 - M 12 x 50	6
12	061 1546	Skt. Mutter DIN 980 - M 12	6
13	061 1125	Skt. Schr. DIN 933 - M 10 x 50	12
14	061 1545	Skt. Mutter DIN 980 - M 10	18
15	833 9590	Steher 1 geschw.	2
16	833 9618	Haken lang rechts	1
	833 9619	Haken lang links	1
17	833 9587	Schenkelfeder rechts	3
	833 9586	Schenkelfeder links	3
18	061 1180	Skt. Schr. DIN 933 - M 8 x 50	6
19	061 1561	Skt. Mutter DIN 934 - M 8	12
20	061 1563	Skt. Mutter DIN 934 - M 10	6
21	061 1130	Skt. Schr. DIN 933 - M 10 x 80	6
22	061 9049	Kette	0,65 m ( 2 x )
23	061 9039	Scherglied 4	12
24	061 1573	Skt. Mutter DIN 934 - M 16	8
25	062 8512	Federstecker 3	8
26	833 9592	Haken geschw.	8
27	831 4907	Haltebügel	2
28	833 9615	Ausgleichsgewicht 7 kg	2
29	061 1007	Skt. Schr. DIN 933 - M 8 x 70	2
30	061 9054	Kette	0,8 m ( 2 x )
31	061 9030	Scherglied 8	4
32	061 8984	Karabinerhaken 80 x 8	4
33	833 9588	Haken rechts	2
	833 9611	Haken links	2
34	833 9595	Steher 2 geschw.	2
35	833 6640	Tragehilfe geschw.	1
36	062 8508	Federstecker 5	2
37	061 9049	Kette	0,65 m ( 2 x )
38	833 9550	Auslegerrohr 2 rechts geschw.	1
	833 9602	Auslegerrohr 2 links geschw.	1
39	833 9555	Windverband 2 geschw.	2
40	061 2006	Scheibe DIN125 - A 10,5 - Polyamide 66	12

***Bemerkung : Nur rechte Auslegerseite gezeichnet ( in PE - Rohr Einzugsrichtung gesehen )***



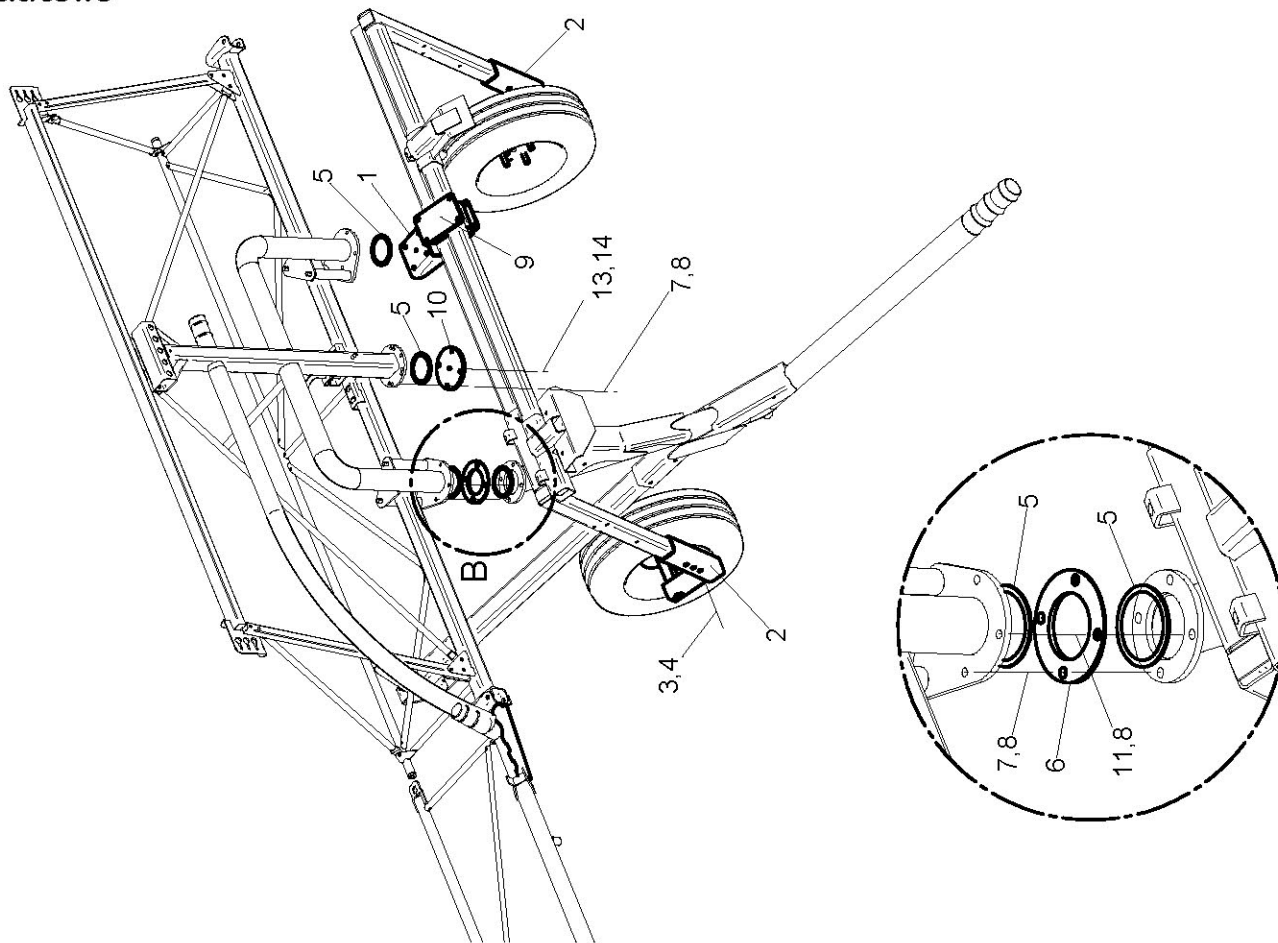


**ERSATZTEILISTE**  
**LIST OF SPARE PARTS**  
**LISTE DES PIECES DE RECHANGE**

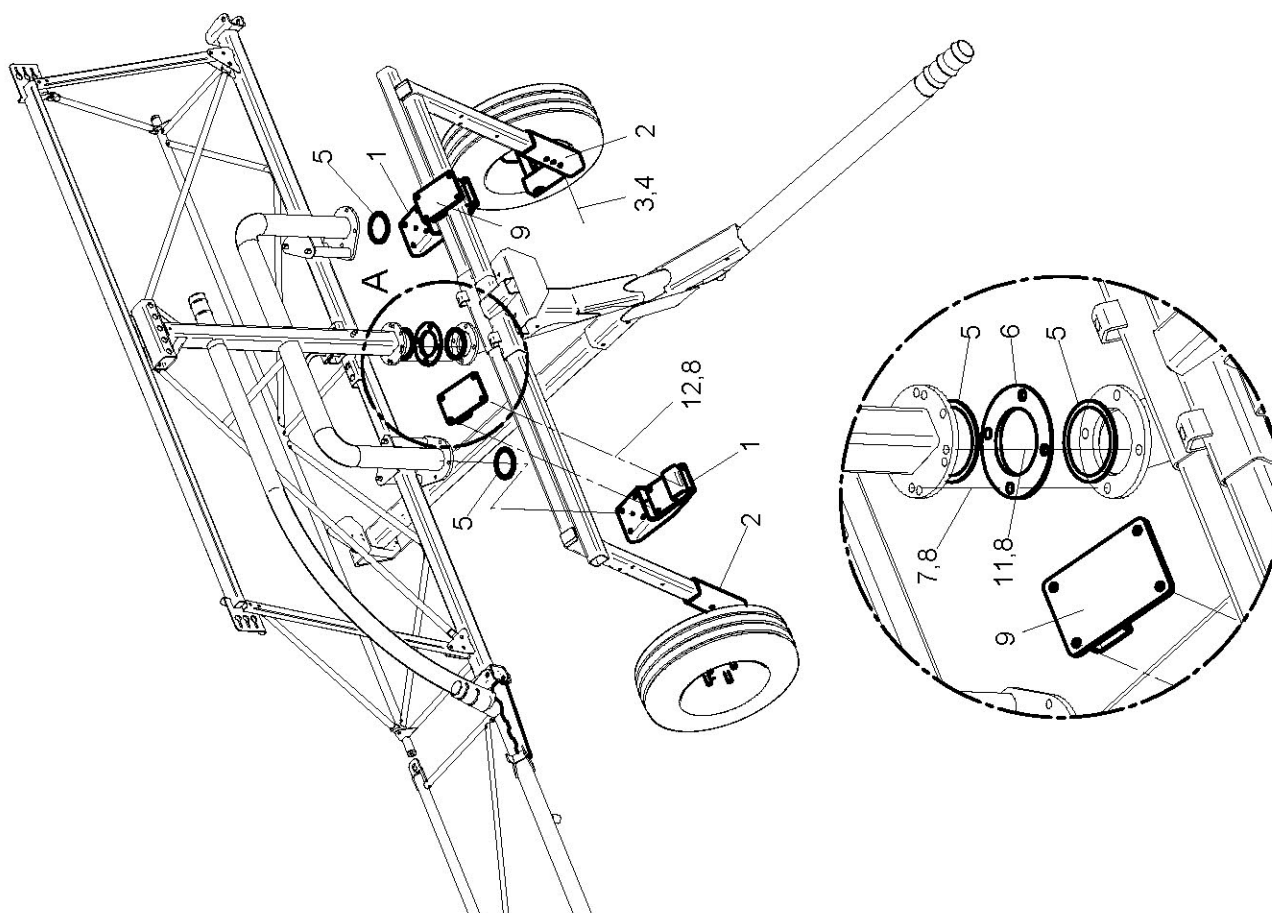
**827 9944**  
**AUSLEGERSTATIV AS 32**  
**Rohr 3 , Rohr 4**

Bild Fig. Rep.	Bestell Nr. Part No. Reference	Benennung Description Designation	Stück quant. pieces
1	833 9565	Windverband 3 geschw.	2
2	833 9560	Auslegerrohr 3 rechts geschw.	1
	833 9603	Auslegerrohr 3 links geschw.	1
3	061 1021	Skt. Schr. DIN 933 - M 10 x 140	8
4	061 1545	Skt. Mutter DIN 980 - M 10	8
5	833 9607	Spannseil 3 ( Länge 11 130 )	2
6	833 9608	Spannseil 4 ( Länge 6000 )	2
7	833 9575	Windverband 4 geschw.	2
8	833 9570	Auslegerrohr 4 rechts geschw.	1
	833 9604	Auslegerrohr 4 links geschw.	1
9	062 8512	Federstecker 3	8
10	833 9592	Haken geschw.	8
11	061 1573	Skt. Mutter DIN 934 - M 16	8
12	061 9039	Scherglied 4	12
13	061 1111	Skt. Schr. DIN 933 - M 8 x 40	26
14	061 1547	Skt. Mutter DIN 980 - M 8	28
15	061 9049	Kette	0,3 m ( 2 x )
16	061 1545	Skt. Mutter DIN 980 - M 10	18
17	833 9588	Haken rechts	2
	833 9611	Haken links	2
18	061 1561	Skt. Mutter DIN 934 - M 8	12
19	061 1180	Skt. Schr. DIN 933 - M 8 x 50	6
20	833 9587	Schenkelfeder rechts	3
	833 9586	Schenkelfeder links	3
21	061 1563	Skt. Mutter DIN 934 - M 10	6
22	061 1130	Skt. Schr. DIN 933 - M 10 x 80	6
23	101 0140	Gummiring Hk 50	8
24	061 1125	Skt. Schr. DIN 933 - M 10 x 50	12
25	061 1045	Skt. Schr. DIN 933 - M 12 x 50	6
26	061 1546	Skt. Mutter DIN 980 - M 12	6
27	061 2135	Scheibe DIN 440 - R 13,5	2
28	061 1139	Skt. Schr. DIN 933 - M 12 x 30	2
29	061 1546	Skt. Mutter DIN 980 - M 12	2
30	061 1058	Skt. Schr. DIN 933 - M 16 x 50	2
31	061 1573	Skt. Mutter DIN 934 - M 16	2
32	061 9086	Seilklemme ON M 9511-T.1-5	4
33	833 9598	Steher 3 geschw.	2
34	061 2006	Scheibe DIN125 - A 10,5 - Polyamide 66	12

**Bemerkung : Nur rechte Auslegerseite gezeichnet ( in PE - Rohr Einzugsrichtung gesehen**

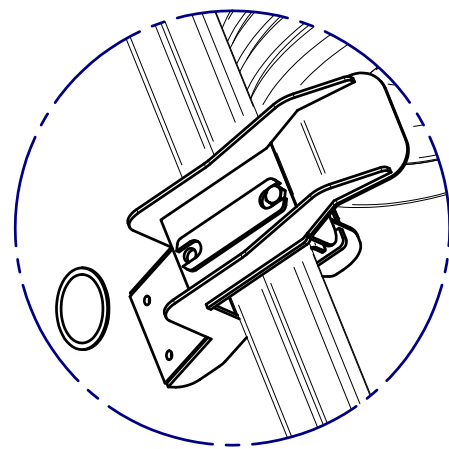
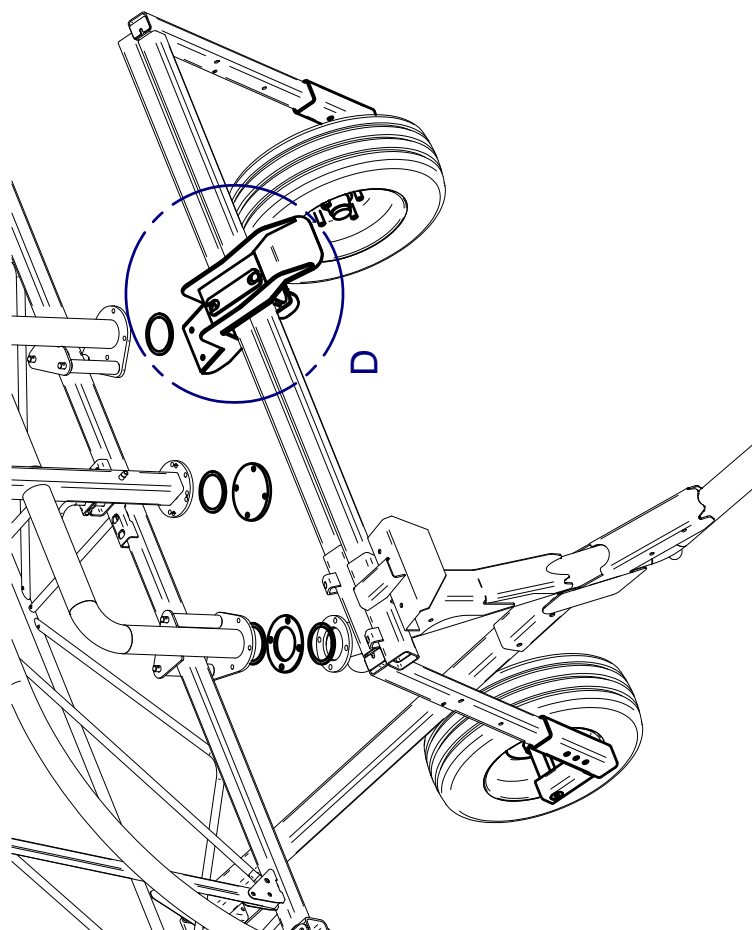


EINZELHEIT B

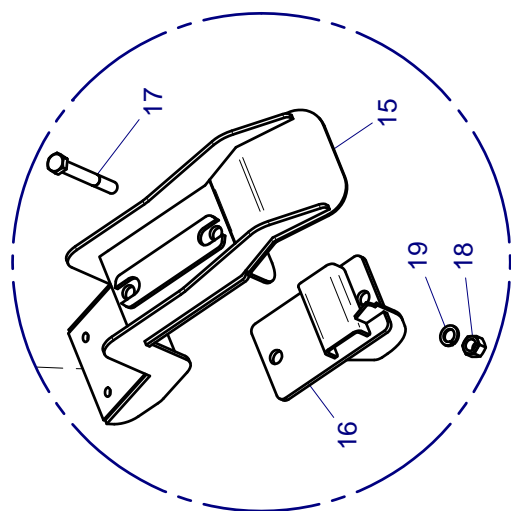
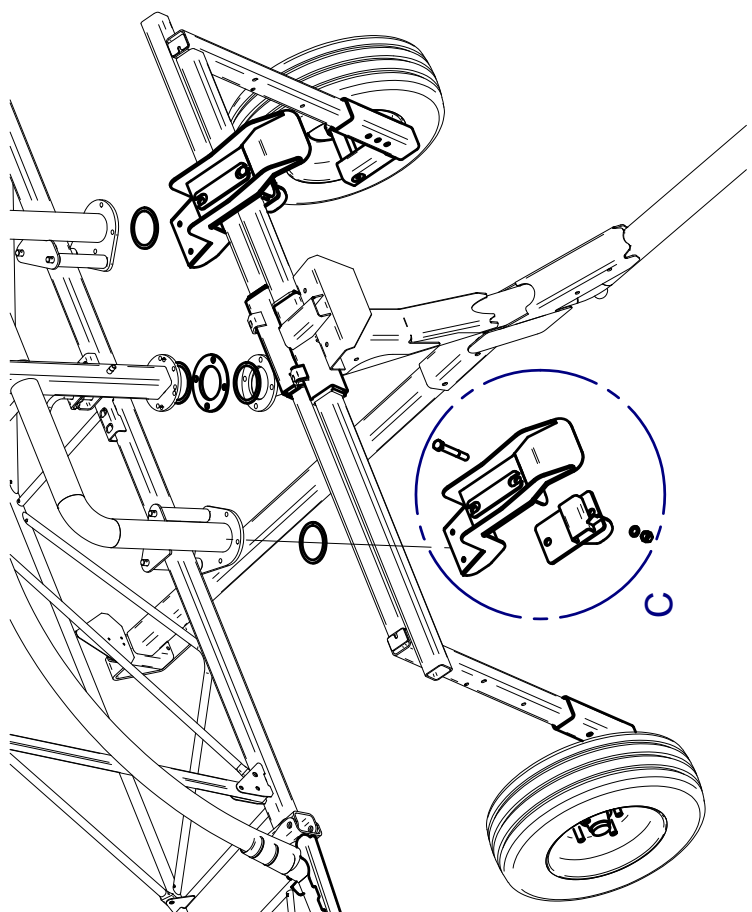


EINZELHEIT A





DETAIL D



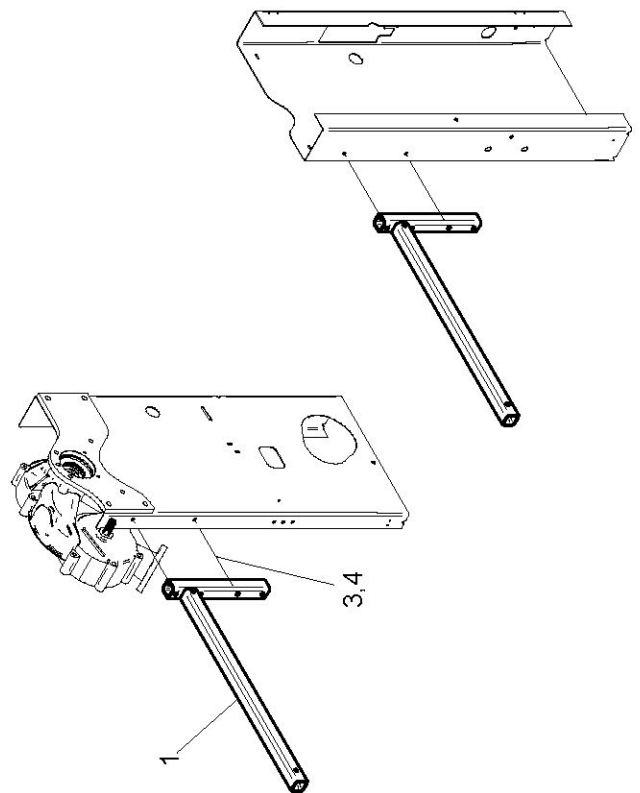
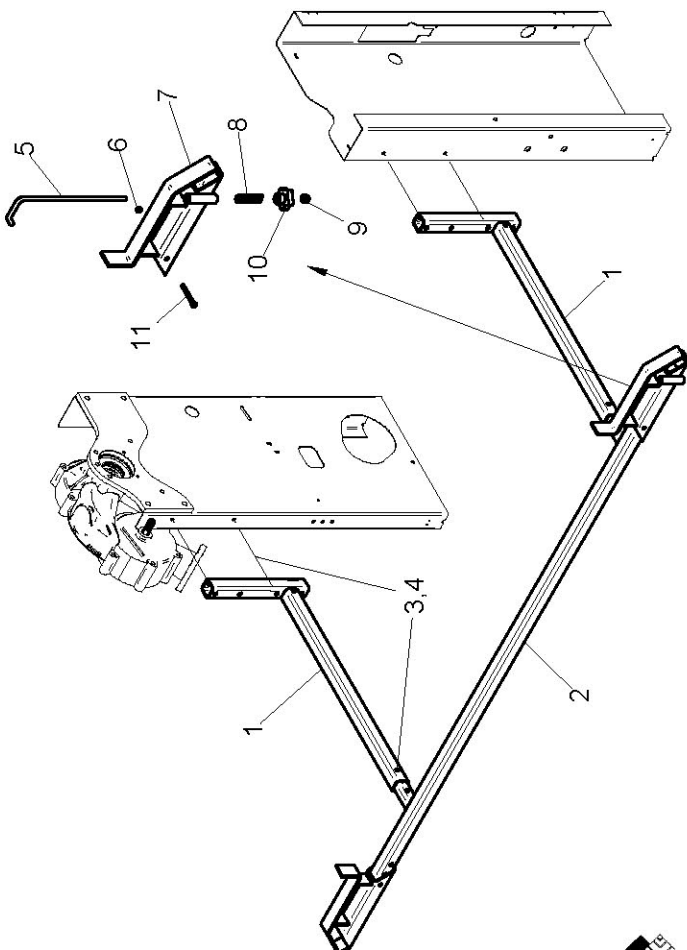
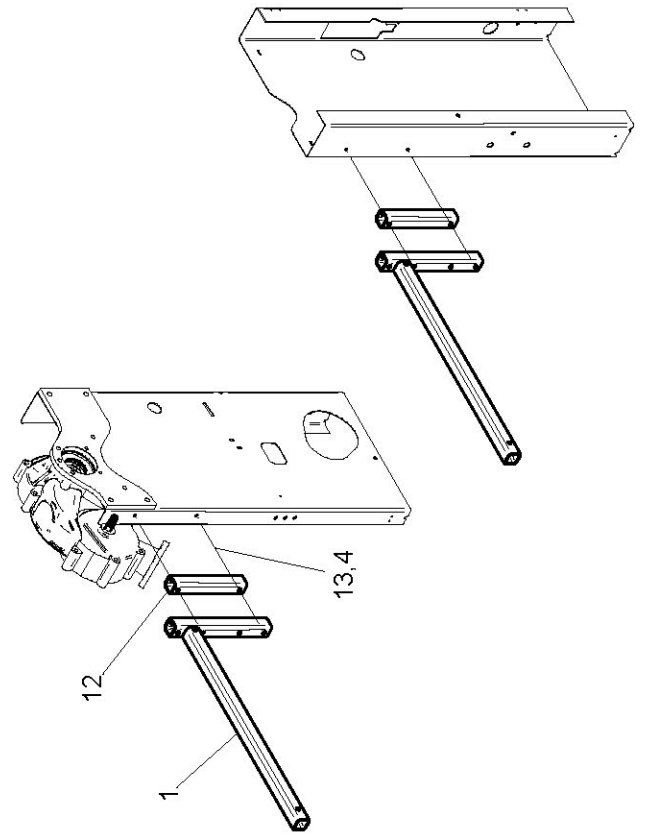
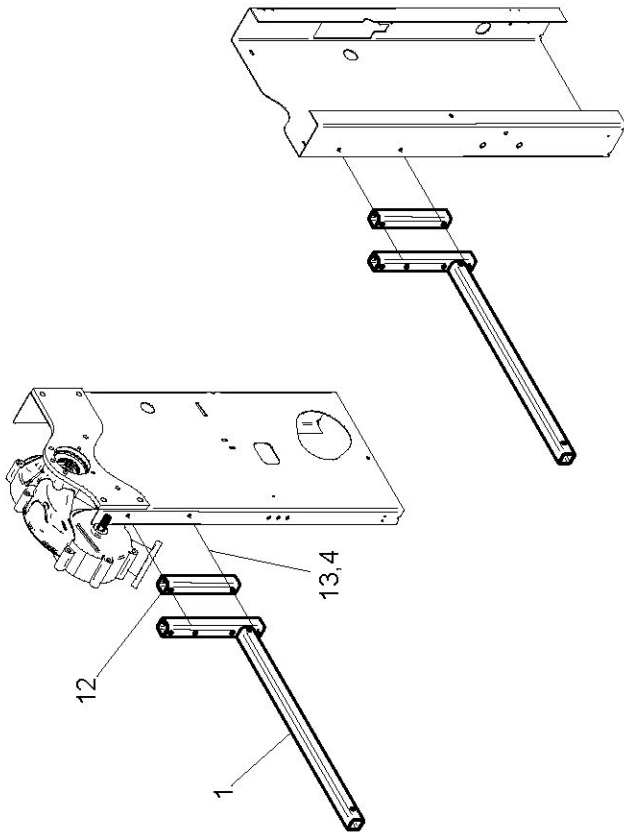
DETAIL C

**ERSATZTEILISTE**  
**LIST OF SPARE PARTS**  
**LISTE DES PIECES DE RECHANGE**

**827 9944**  
**AUSLEGERSTATIV AS 32**  
**Anbauteile**

Bild Fig. Rep.	Bestell Nr. Part No. Reference	Benennung Description Designation	Stück quant. pieces
1	833 9621	Konsole für Steher geschw.	2
2	018 4529	Radträger - Zusatz	2
3	061 1040	Skt. Schr. DIN 931 - M 12 x 90	2
4	061 1546	Skt. Mutter DIN 980 - M 12	2
5	829 3559	Dichtung	4
6	833 9627	Keilflansch	1
7	061 1125	Skt. Schr. DIN 933 - M 10 x 50	2
8	061 1545	Skt. Mutter DIN 980 - M 10	20
9	833 9625	Flansch geschw.	2
10	833 9641	Blindflansch mit Gewinde	1
11	061 1023	Skt. Schr. DIN 933 - M 10 x 40	12
12	061 1020	Skt. Schr. DIN 931 - M 10 x 120	8
13	061 1119	Skt. Schr. DIN 933 - M 10 x 16	3
14	061 1563	Skt. Mutter DIN 934 - M 10	3
15	835 2251	Stativkonsole	2
16	835 2258	Flansch mit Flosse	2
17	061 1402	Skt. Schr. DIN 933 - M 16 x 130	4
18	061 1573	Skt. Mutter DIN 934 - M 16	4
19	061 2214	Federring / DIN 127 - B 16	4





**ERSATZTEILISTE**  
**LIST OF SPARE PARTS**  
**LISTE DES PIECES DE RECHANGE**

**827 9944**  
**AUSLEGERSTATIV AS 32**  
**Auflagen**

Bild Fig. Rep.	Bestell Nr. Part No. Reference	Benennung Description Designation	Stück quant. pieces
1	833 9630	Halterung geschw.	2
2	833 9635	Führung geschw.	1
3	061 1179	Skt. Schr. DIN 933 - M 10 x 70	6
4	061 1545	Skt. Mutter DIN 980 - M 10	6
5	833 3686	Bügel mit Gewinde	2
6	061 1547	Skt. Mutter DIN 980 - M 8	2
7	833 3680	Auflage geschw.	2
8	828 5174	Druckfeder	2
9	061 1688	Hutmutter DIN 1587 - M 12	2
10	062 5039	Sterngriff M 12	2
11	061 1007	Skt. Schr. DIN 933 - M 8 x 70	2
12	833 9628	Distanzrohr	2
13	061 1020	Skt. Schr. DIN 931 - M 10 x 120	4



**ERSATZTEILISTE**  
**LIST OF SPARE PARTS**  
**LISTE DES PIECES DE RECHANGE**

**827 9944**  
**AUSLEGERSTATIV AS 32**  
**Stoßdämpfer**

Bild Fig. Rep.	Bestell Nr. Part No. Reference	Benennung Description Designation	Stück quant. pieces
1	833 9061	Konsole	2
2	016 3175	Stoßdämpfer	2
3	833 9062	Hülse	2
4	061 1031	Skt. Schr. DIN 931 - M 20 x 160	2
5	061 1548	Skt. Mutter DIN 980 - M 20	4
6	061 1083	Skt. Schr. DIN 931 - M 20 x 70	2
7	061 1178	Skt. Schr. DIN 933 - M 10 x 25	4
8	061 1545	Skt. Mutter DIN 980 - M 10	4