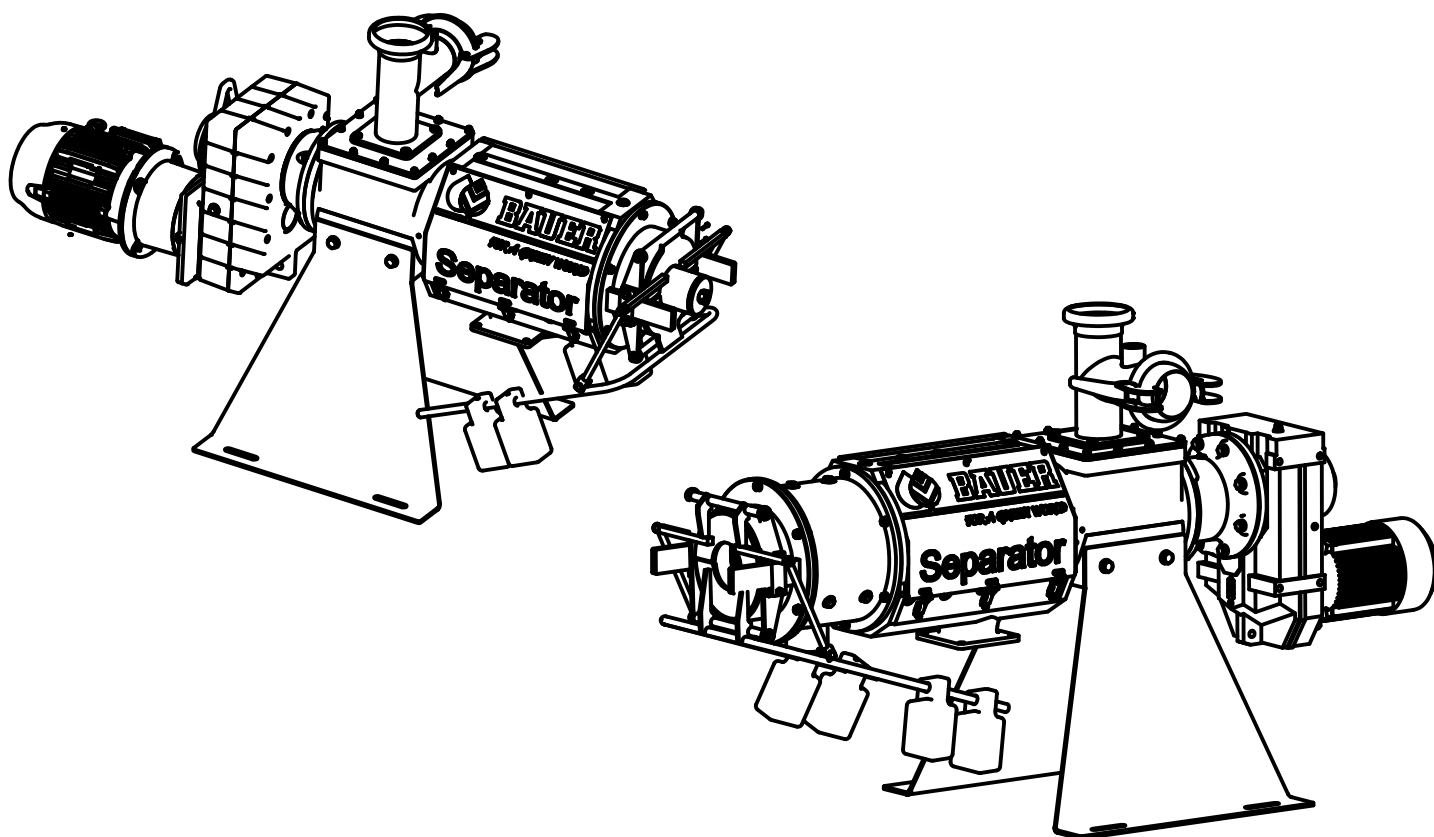


# SEPARATOR

## S 655 / S855



**\* nur im Set erhältlich / only available in Set**

**Teile ohne Bestell Nr. sind keine E-Teile.**

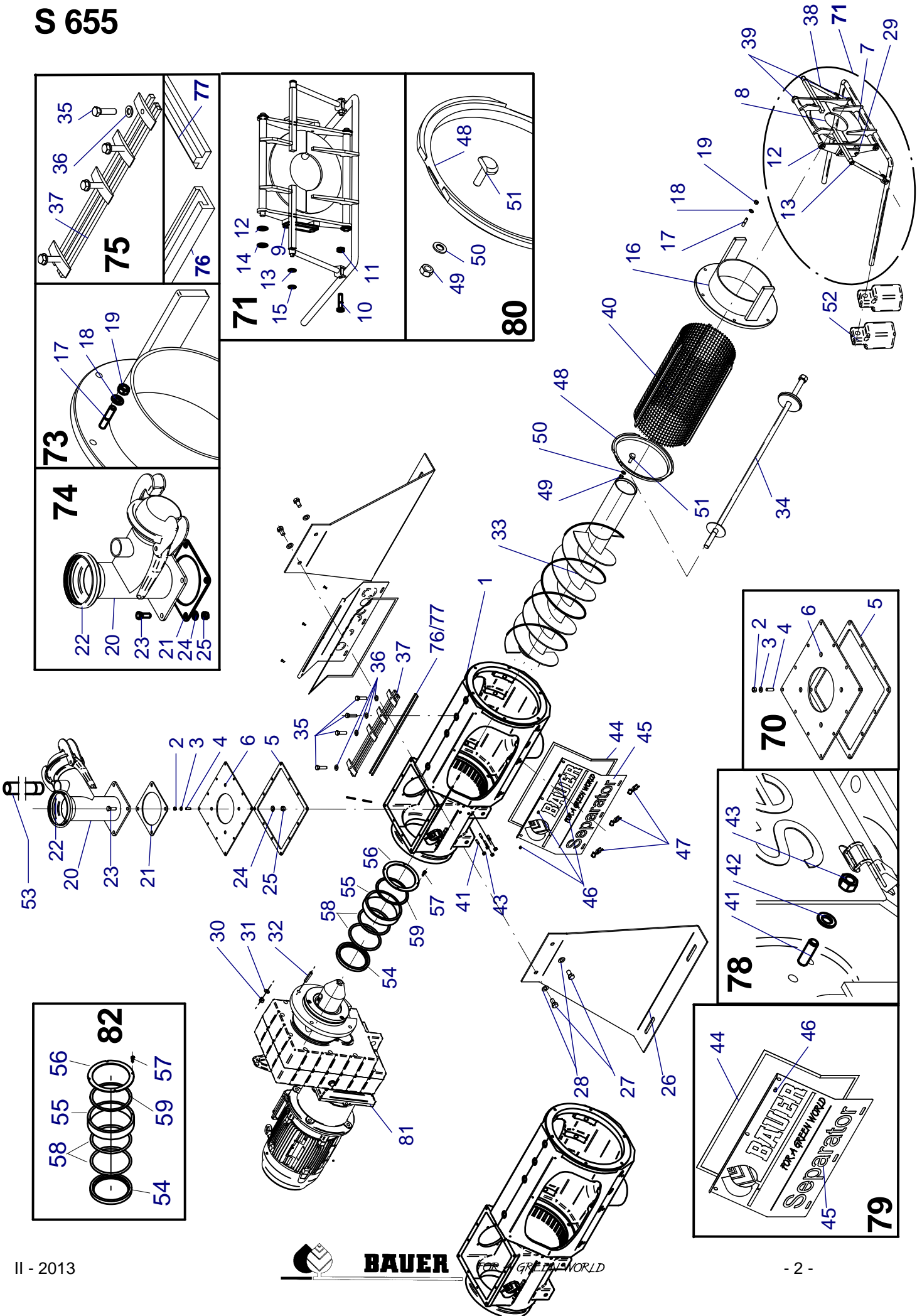
**Preis und Lieferzeit nur auf Anfrage.**

**Parts without Part No. are not available as Spare Part.**

**Price and delivery time only on request.**



# Separator S 655



## LIST OF SPARE PARTS

## LISTE DES PIECES DE RECHANGE

Bild Fig. Rep.	Bestell Nr. Part No. Reference	Benennung Description Designation	Stück quant. pieces
1		Gehäuse	1
2	*	Mutter DIN 934 - M8	12
3	*	Scheibe DIN125 - 8,4 A2	12
4	*	Schraube DIN 939 - M8 x 25	12
5	*	Dichtung zu Einlauf	1
6	*	Einlaufplatte	1
7	*	Doppelklappe unten	1
8	*	Doppelklappe oben	1
9	*	Klemmplatte FL 40 x 10 x 100mm, Edelstahl	2
10	*	Sechskantschraube DIN 24017 M12 x 25	4
11	*	Sicherungsmutter ISO 10511 - M16, A2	2
12	*	Scheibe DIN125 - B 15	4
13	*	Scheibe DIN125 - A 10,5	2
14	*	Sicherungsscheibe DIN 6799 - 12, Edelstahl	4
15	*	Sicherungsscheibe DIN 6799 - 8, Edelstahl	2
16		Presskopf PSS1.2 / 5	1
17	*	Schraube DIN 939 - M10 x 25	6
18	*	Scheibe DIN125 - A 10,5 A2	6
19	*	Mutter DIN 934 - M10 A2	6
20	*	T-Stück Einlauf	1
21	* *	Flanschdichtung 159	1
22	*	O-Ring	1
23	*	Schraube DIN 933 - M12 x 40	4
24	*	Federring DIN127 - B12 -vz	4
25	*	Mutter DIN 934 - M12	4
26		Standfuß	2
27		Schraube DIN 933- M16 X 30	2
28		Federring DIN127- B16	2
29		Halter	2
30	0611537	Mutter M12	4
31	0611996	Scheibe DIN125 - A 13 - rf	4
32	0611587	Schraube DIN 939 - M12 x 40	4
33	200 3611	Schnecke, S655 - neu	1
	200 3611N	Schnecke, S655 - aufgearbeitet	1
34		Achse Schnecke	1
35	*	Schraube DIN 933 - M12 x 45 A4	12
36	*	Scheibe DIN125 - A 13 - rf	12
37	*	Siebführungsschiene HD 520mm	3
38		Steher	2
39		Achse	2
40	200 3644P	Siebkorb 0,25mm inkl. G-Profile	1
	200 3647P	Siebkorb 0,50mm inkl. G-Profile	1
	200 3650P	Siebkorb 0,75mm inkl. G-Profile	1
	200 3653P	Siebkorb 1,00mm inkl. G-Profile	1
	200 3645P	Siebkorb HD 0,25mm inkl. T-Profile	1
	200 3648P	Siebkorb HD 0,50mm inkl. T-Profile	1
	200 3651P	Siebkorb HD 0,75mm inkl. T-Profile	1
	200 3654P	Siebkorb HD 1,00mm inkl. T-Profile	1
41	*	Schraube DIN 915- M 10 X 30	6
43	*	Mutter DIN 934- M 10 A2	6
44	*	Dichtband 10 x 8 Zellkautschuk	1
45	*	Deckel seitlich Separator	1
46	*	Schraube DIN 933 - M5 x 10	3
47		Schnappverschluss 20 - 522	3
48	*	Verschleißring	1

**\* nur im Set erhältlich / only available in Set**

**Teile ohne Bestell Nr. sind keine E-Teile. Preis und Lieferzeit nur auf Anfrage.**

**Parts without Part No. are not available as Spare Part. Price and delivery time only on request**

**ERSATZTEILISTE**  
**LIST OF SPARE PARTS**  
**LISTE DES PIECES DE RECHANGE**

**Separator**  
**S655**

Bild Fig. Rep.	Bestell Nr. Part No. Reference	Benennung Description Designation	Stück quant. pieces
49	*	Mutter DIN 934- M 10 A2	3
50	*	Scheibe DIN125- A 10,5 A2	3
51	*	Bolzen M10 x 42, PSS1.2	3
52	2003811	Gewicht	2
53	2003397	Entlüftungsrohr 6/4"	1
54	*	Gleitring	1
55	*	Hülse	1
56	*	Ring	1
57	*	Schraube DIN912 M5x16	4
58	*	O-Ring	2
59	*	Distanzscheibe	1-2
70	200 3910	Rep. Set: Separatoreinlauf	1
71	200 3813	Rep. Set: Doppelklappe komplett	1
73	200 3917	Rep. Set: Schrauben Presskopf	1
74	200 3912	Rep. Set: T-Stück Einlauf	1
75	200 3925	Rep. Set: Siebführungsschiene HD 520mm	1
76	2003948	Rep. Set: 3x PA - G-Profil für Sieb 520mm	1
77	200 3855	Rep. Set: 3x PTFE-T-Profil für Sieb 520mm	1
78	200 3935	Rep. Set: Abstreifschrauben	1
79	200 3937	Rep. Set: Deckel seitlich	1
80	200 3940	Rep. Set: Verschleißring	1
81		Getriebemotor	1
82	200 3880	Rep.Set Zusatzabdichtung 3,0-5,5kW	1

**\* nur im Set erhältlich / only available in Set**  
**Teile ohne Bestell Nr. sind keine E-Teile. Preis und Lieferzeit nur auf Anfrage.**  
**Parts without Part No. are not available as Spare Part. Price and delivery time only on request**

# Separator S 855

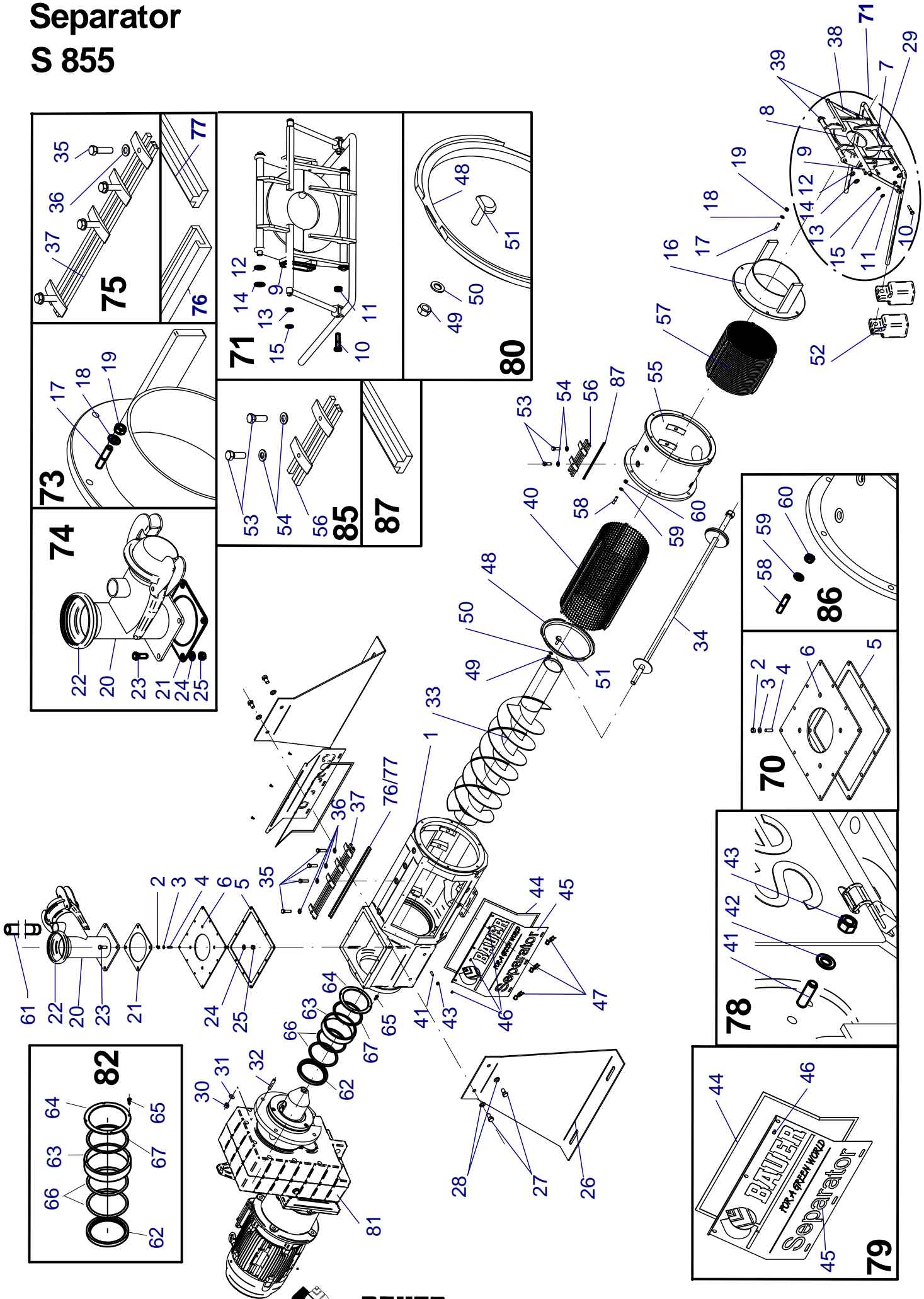


Bild Fig. Rep.	Bestell Nr. Part No. Reference	Benennung Description Designation	Stück quant. pieces
1		Gehäuse	1
2	*	Mutter DIN 934 - M8	12
3	*	Scheibe DIN125 - 8,4 A2	12
4	*	Schraube DIN 939 - M8 x 25	12
5	*	Dichtung zu Einlauf	1
6	*	Einlaufplatte	1
7		Doppelklappe unten	1
8		Doppelklappe oben	1
9	*	Klemmplatte FL 40 x 10 x 100mm, Edelstahl	2
10	*	Sechskantschraube DIN 24017 M12 x 25	4
11	*	Sicherungsmutter ISO 10511 - M16, A2	2
12	*	Scheibe DIN125 - B 15	4
13	*	Scheibe DIN125 - A 10,5	2
14	*	Sicherungsscheibe DIN 6799 - 12, Edelstahl	4
15	*	Sicherungsscheibe DIN 6799 - 8, Edelstahl	2
16		Presskopf PSS1.2 / 5	1
17	*	Schraube DIN 939 - M10 x 25	6
18	*	Scheibe DIN125 - A 10,5 A2	6
19	*	Mutter DIN 934 - M10 A2	6
20	*	T-Stück Einlauf	1
21	*	Flanschdichtung 159	1
22	*	O-Ring	1
23	*	Schraube DIN 933 - M12 x 40	4
24	*	Federring DIN127 - B12 -vz	4
25	*	Mutter DIN 934 - M12	4
26		Standfuß	2
27		Schraube DIN 933- M16 X 30	2
28		Federring DIN127- B16	2
29		Halter	2
30	0611537	Mutter M12	4
31	0611996	Scheibe DIN125 - A 13 - rf	4
32	0611587	Schraube DIN 939 - M12 x 40	4
33	200 3711	Schnecke, S855 - Standard neu	1
	200 3711N	Schnecke, S855 - Standard aufgearbeitet	1
	2003712	Schnecke, S855 <b>HD</b> neu	1
	2003712N	Schnecke, S855 <b>HD</b> aufgearbeitet	1
34		Achse Schnecke	1
35	*	Schraube DIN 933 - M12 x 45 A4	12
36	*	Scheibe DIN125 - A 13 - rf	12
37	*	Siebführungsschiene HD 520mm	3
38		Steher	2
39		Achse	2
40	200 3644P	Siebkorb 0,25mm inkl. G-Profil	1
	200 3647P	Siebkorb 0,50mm inkl. G-Profil	1
	200 3650P	Siebkorb 0,75mm inkl. G-Profil	1
	200 3653P	Siebkorb 1,00mm inkl. G-Profil	1
	200 3645P	Siebkorb HD 0,25mm inkl. T-Profil	1
	200 3648P	Siebkorb HD 0,50mm inkl. T-Profil	1
	200 3651P	Siebkorb HD 0,75mm inkl. T-Profil	1
	200 3654P	Siebkorb HD 1,00mm inkl. T-Profil	1
41	*	Schraube DIN 915- M 10 X 30	6
43	*	Mutter DIN 934- M 10 A2	6
44	*	Dichtband 10 x 8 Zellkautschuk	1
45	*	Deckel seitlich Separator	1
46	*	Schraube DIN 933 - M5 x 10	3

\* **nur im Set erhältlich / only available in Set**

**Teile ohne Bestell Nr. sind keine E-Teile. Preis und Lieferzeit nur auf Anfrage.**

**Parts without Part No. are not available as Spare Part. Price and delivery time only on request**

**ERSATZTEILISTE**  
**LIST OF SPARE PARTS**  
**LISTE DES PIECES DE RECHANGE**

**Separator  
S855**

Bild Fig. Rep.	Bestell Nr. Part No. Reference	Benennung Description Designation	Stück quant. pieces
47		Schnappverschluss 20 - 522	3
48	*	Verschleißring	1
49	*	Mutter DIN 934- M 10 A2	3
50	*	Scheibe DIN125- A 10,5 A2	3
51	*	Bolzen M10 x 42, PSS1.2	3
52	2003811	Gewicht	2
53	*	Schraube DIN 933 - M12 x 30 A4	6
54	*	Scheibe DIN125 - A 13 - rf	6
55		Gehäuseverlängerung	1
56	*	Siebführungsschiene HD 260mm	3
57	200 3744P	Siebkorb HD 260mm 0,25mm inkl. T-Profil	1
	200 3747P	Siebkorb HD 260mm 0,50mm inkl. T-Profil	1
	200 3750P	Siebkorb HD 260mm 0,75mm inkl. T-Profil	1
	200 3753P	Siebkorb HD 260mm 1,00mm inkl. T-Profil	1
58	*	Schraube M10 x 25	6
59	*	Scheibe DIN125- A 10,5 A2	6
60	*	Mutter DIN 934 - M10 A2	6
61	2003397	Entlüftungsrohr 6/4"	1
62	*	Gleitring	1
63	*	Hülse	1
64	*	Ring	1
65	*	Schraube DIN912 M5x16	4
66	*	O-Ring	2
67	*	Distanzscheibe	1-2
68			
69			
70	200 3910	Rep. Set: Separatoreinlauf	1
71	200 3813	Rep. Set: Doppelklappe komplett	1
73	200 3917	Rep. Set: Schrauben Presskopf	1
74	200 3912	Rep. Set: T-Stück Einlauf	1
75	200 3925	Rep. Set: Siebführungsschiene HD 520mm	1
76	2003948	Rep. Set: 3x PA - G-Profil für Sieb 520mm	1
77	200 3855	Rep. Set: 3x PTFE-T-Profil für Sieb 520mm	1
78	200 3935	Rep. Set: Abstreifschrauben	1
79	200 3937	Rep. Set: Deckel seitlich	1
80	200 3940	Rep. Set: Verschleißring	1
81		Getriebemotor	1
82	2003880	Rep Set Zusatzabdichtung 3,0-5,5kW	1
82	2003890	Rep.Set Zusatzabdichtung 7,5kW	1
85	2003930	Rep. Set: Siebführungsschiene (für Gehäuseverlängerung Guss-Ausführung)	1
86	200 3945	Rep. Set: Schrauben Gehäuse	1
87	200 3947	Rep. Set: 3x PTFE-T-Profil für Sieb 260mm	1

\* nur im Set erhältlich / only available in Set  
Teile ohne Bestell Nr. sind keine E-Teile. Preis und Lieferzeit nur auf Anfrage.  
Parts without Part No. are not available as Spare Part. Price and delivery time only on request  
I - 2013